

Taborsky

Trapezprofile, Wellprofile, Dachpfannen

Kantenteile, Coils, Tafelbleche



www.TABORSKYPROFIL.com

Inhalt

Kantteile	1
Allgemein	1
Material und Farben	1
Technische Daten	1
Firstkappe	2
Pultfirst	2
Ortgang 1	2
Ortgang 2	3
Wasserleitblech	3
Schneefang	3
Rinneneinlaufblech	4
Wandanschlussblech 1	4
Wandanschlussblech 2	4
Wandanschlussblech 3	5
Wandanschlussblech 4	5
Einfassung 1	5
Einfassung 2	6
Innenecke	6
Außenecke	6
Tropfblech	7
Z-Profil	7
U-Profil	7
Hutprofil	8
Längswechsel 1	8
Längswechsel 2	8
Individuelle Katteile	9
Coils	10
Tafelbleche	10
Notizen	11

Kantteile

ALLGEMEIN

Wir stellen individuelle Kantteile nach Ihren Vorgaben her. Kantteile dienen zum Einfassen von Abschlüssen, zum Verkleiden von Ecken und Kanten und zum Schließen von Öffnungen an einem Bauwerk. Senden Sie uns eine Skizze Ihres individuellen Kantteils und Sie erhalten ein kostenloses, unverbindliches Angebot.

MATERIAL UND FARBEN

Kantteile sind in allen Taborsky RAL-Standardfarben lieferbar. Die Blechdicken und die RAL-Standardfarben entnehmen Sie bitte unserer Farbkarte. Da die Zuschnitte für die Kantteile aus einem bandbeschichteten Feinblech mit einer Standardbreite hergestellt werden, erfolgt von uns eine Schnittoptimierung. Aus den fertigen Zuschnitten werden anschließend die Kantteile geformt. Um eine optimale Passgenauigkeit der Kantteile zu garantieren, muss bei allen Maßen angegeben werden, ob es sich um Innen- oder Außenmaße handelt.

Geben Sie außerdem die Beschichtungsseite der Kantteile an. Die Beschichtungsseite ist die Seite mit der RAL-Standardfarbe. Die Beschichtungsseite wird mit A oder B definiert. Bei Kantteilen ist die Beschichtungsseite werksseitig mit einer Schutzfolie versehen (ausgenommen Wrinkel-Beschichtungen). Die Schutzfolie bietet jedoch nur einen kurzzeitigen Schutz der Beschichtung und muss daher spätestens nach 2 Wochen entfernt werden.

Produktionsbedingt sind nicht alle beliebigen Maße von Kantteilen herstellbar. Bei Kantteilen ohne Umbördelung können Randwelligkeiten auftreten.

TECHNISCHE DATEN

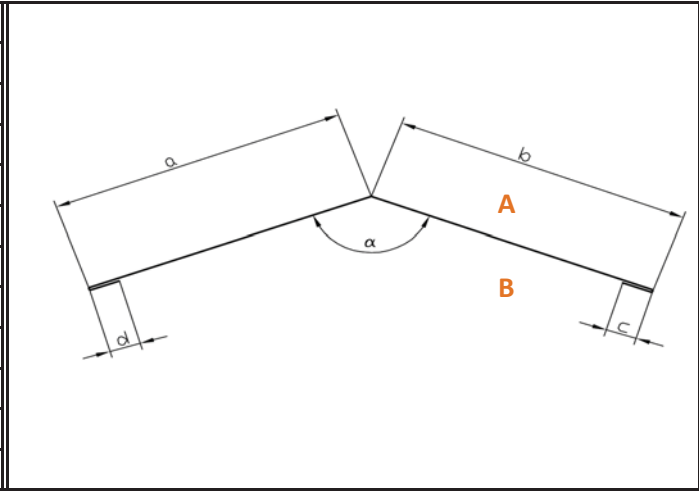
Standardmäßig werden Kantteile mit einer Länge von 4m hergestellt. Unsere Maschinen bieten jedoch die Möglichkeit Kantteile von bis zu 6,4m anzufertigen.

Maximale Länge:	6400mm
Blechstärken:	0,5mm-1mm (siehe Taborsky RAL-Standardfarbtabelle)
Umbördelung:	min. 15mm bei Blechdicke 0,6mm min. 20mm bei Blechdicke 0,75mm

Bei Fragen steht Ihnen unser Verkaufsteam selbstverständlich zur Verfügung!

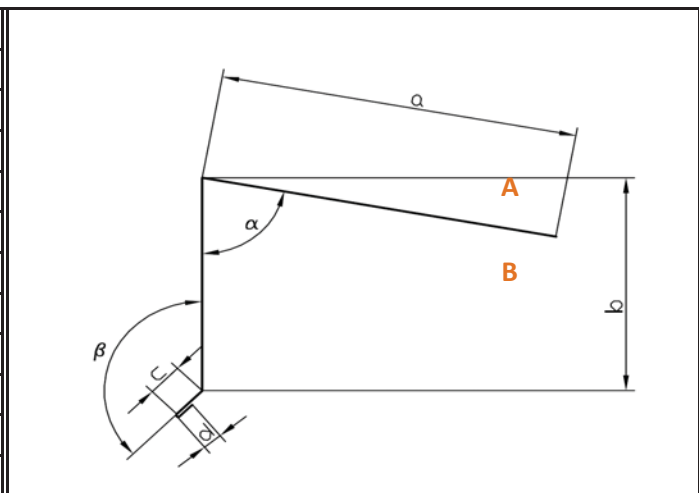
Firstkappe

Abmaße Kantteil:		Winkel Kantteil:	
a=	mm	α =	°
b=	mm		
c=	mm		
d=	mm		
Länge Kantteil:		L=	mm
Blechstärke:		t=	mm
RAL-Farbe:			
Beschichtungsseite:			(A/B)
Anzahl:			Stück



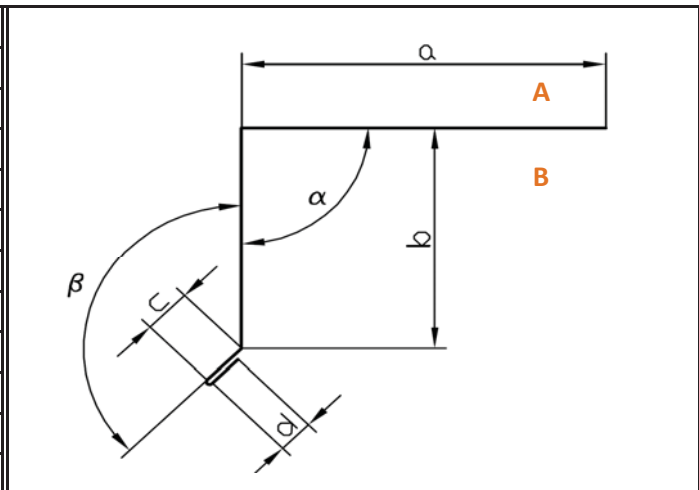
Pultfirst

Abmaße Kantteil:		Winkel Kantteil:	
a=	mm	α =	°
b=	mm	β =	°
c=	mm		
d=	mm		
Länge Kantteil:		L=	mm
Blechstärke:		t=	mm
RAL-Farbe:			
Beschichtungsseite:			(A/B)
Anzahl:			Stück



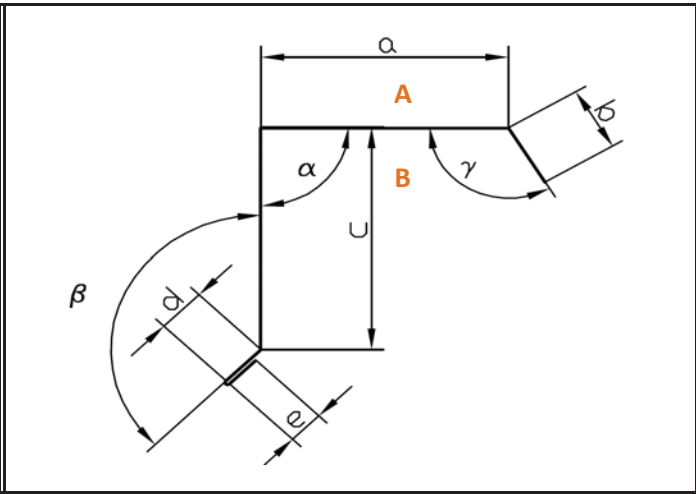
Ortgang 1

Abmaße Kantteil:		Winkel Kantteil:	
a=	mm	α =	°
b=	mm	β =	°
c=	mm		
d=	mm		
Länge Kantteil:		L=	mm
Blechstärke:		t=	mm
RAL-Farbe:			
Beschichtungsseite:			(A/B)
Anzahl:			Stück



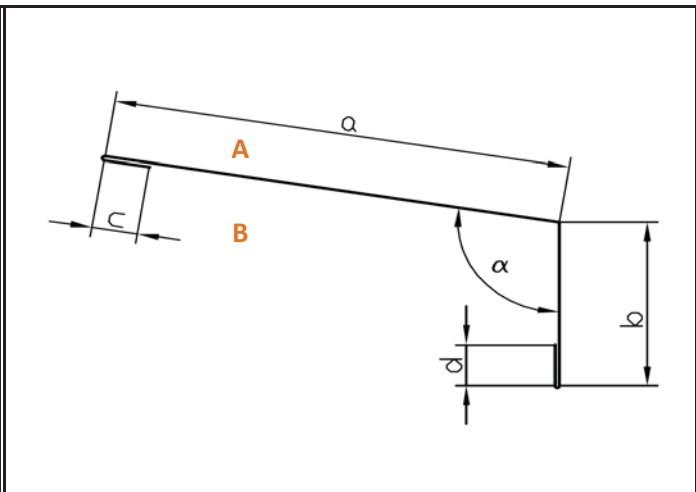
Ortgang 2

Abmaße Kanteil:		Winkel Kanteil:	
a=	mm	α =	°
b=	mm	β =	°
c=	mm	γ =	°
d=	mm		
e=	mm		
Länge Kanteil:		L=	mm
Blechstärke:		t=	mm
RAL-Farbe:			
Beschichtungsseite:			(A/B)
Anzahl:			Stück



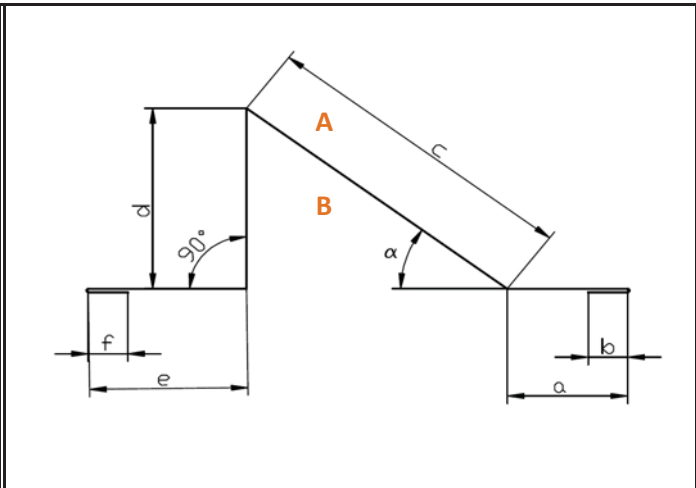
Wasserleitblech

Abmaße Kanteil:		Winkel Kanteil:	
a=	mm	α =	°
b=	mm		
c=	mm		
d=	mm		
Länge Kanteil:		L=	mm
Blechstärke:		t=	mm
RAL-Farbe:			
Beschichtungsseite:			(A/B)
Anzahl:			Stück



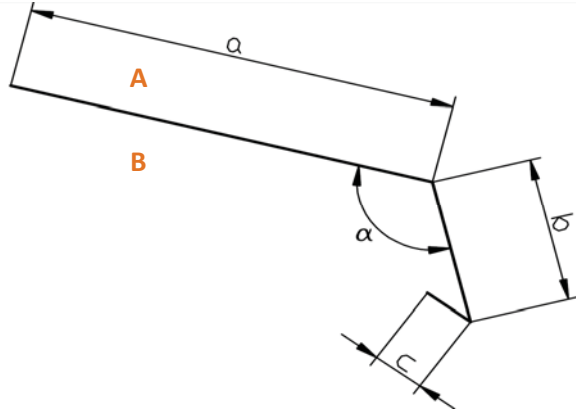
Schneefang

Abmaße Kanteil:		Winkel Kanteil:	
a=	mm	α =	°
b=	mm		
c=	mm		
d=	mm		
e=	mm		
f=	mm		
Länge Kanteil:		L=	mm
Blechstärke:		t=	mm
RAL-Farbe:			
Beschichtungsseite:			(A/B)
Anzahl:			Stück



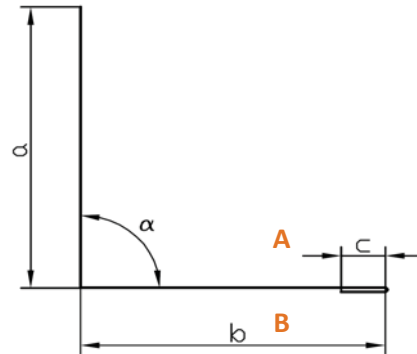
Rinneneinlaufblech

Abmaße Kantteil:		Winkel Kantteil:	
a=	mm	α =	°
b=	mm		
c=	mm		
Länge Kantteil:	L=	mm	
Blechstärke:	t=	mm	
RAL-Farbe:			
Beschichtungsseite:		(A/B)	
Anzahl:		Stück	



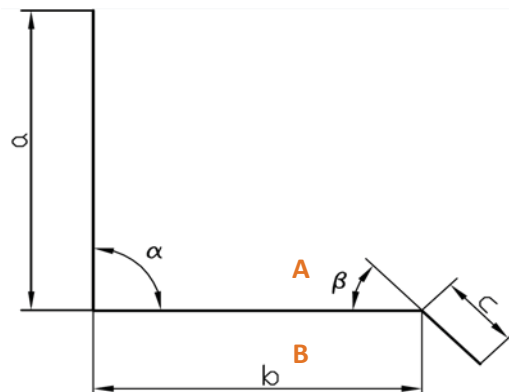
Wandanschlussblech 1

Abmaße Kantteil:		Winkel Kantteil:	
a=	mm	α =	°
b=	mm		
c=	mm		
Länge Kantteil:	L=	mm	
Blechstärke:	t=	mm	
RAL-Farbe:			
Beschichtungsseite:		(A/B)	
Anzahl:		Stück	



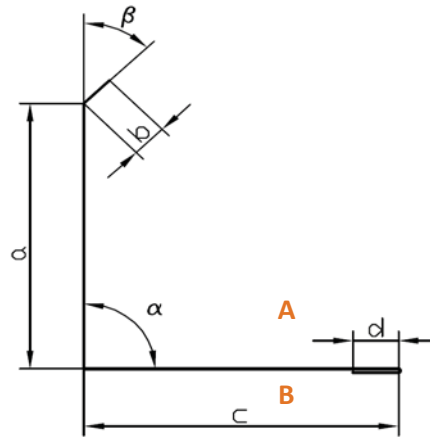
Wandanschlussblech 2

Abmaße Kantteil:		Winkel Kantteil:	
a=	mm	α =	°
b=	mm	β =	°
c=	mm		
Länge Kantteil:	L=	mm	
Blechstärke:	t=	mm	
RAL-Farbe:			
Beschichtungsseite:		(A/B)	
Anzahl:		Stück	



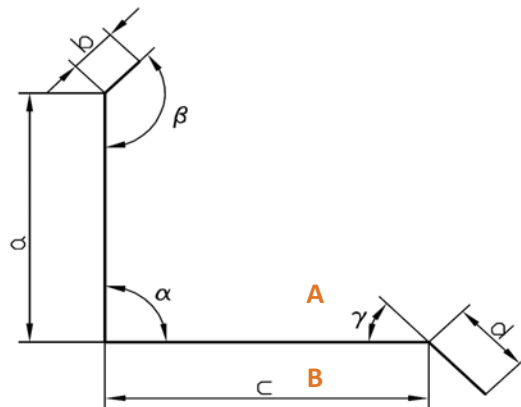
Wandanschlussblech 3

Abmaße Kantteil:		Winkel Kantteil:	
a=	mm	α =	°
b=	mm	β =	°
c=	mm		
d=	mm		
Länge Kantteil:		L=	mm
Blechstärke:		t=	mm
RAL-Farbe:			
Beschichtungsseite:			(A/B)
Anzahl:			Stück



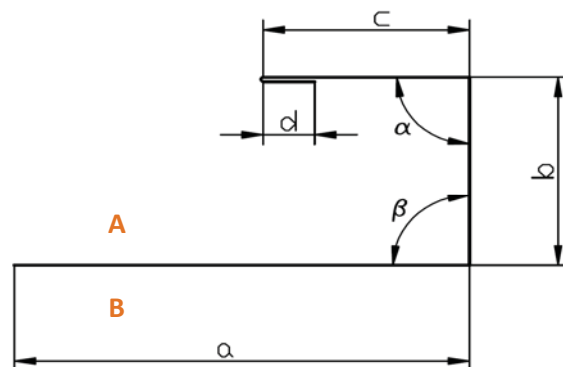
Wandanschlussblech 4

Abmaße Kantteil:		Winkel Kantteil:	
a=	mm	α =	°
b=	mm	β =	°
c=	mm	γ =	°
d=	mm		
Länge Kantteil:		L=	mm
Blechstärke:		t=	mm
RAL-Farbe:			
Beschichtungsseite:			(A/B)
Anzahl:			Stück



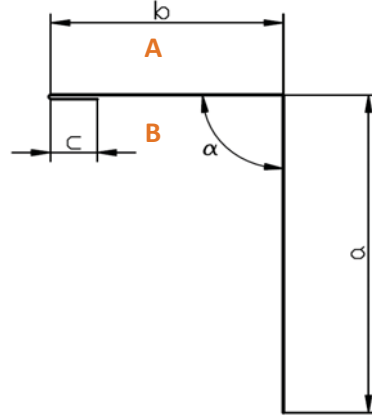
Einfassung 1

Abmaße Kantteil:		Winkel Kantteil:	
a=	mm	α =	°
b=	mm	β =	°
c=	mm		
d=	mm		
Länge Kantteil:		L=	mm
Blechstärke:		t=	mm
RAL-Farbe:			
Beschichtungsseite:			(A/B)
Anzahl:			Stück



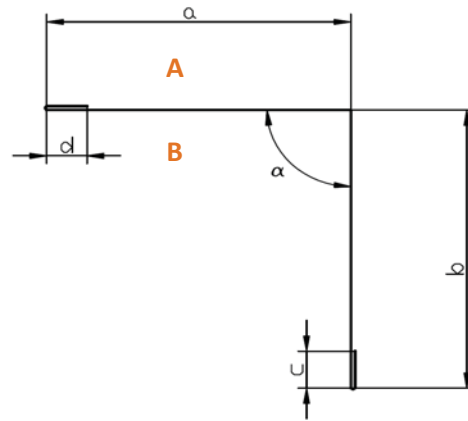
Einfassung 2

Abmaße Kantteil:		Winkel Kantteil:	
a=	mm	α =	°
b=	mm		
c=	mm		
Länge Kantteil:	L=	mm	
Blechstärke:	t=	mm	
RAL-Farbe:			
Beschichtungsseite:		(A/B)	
Anzahl:		Stück	



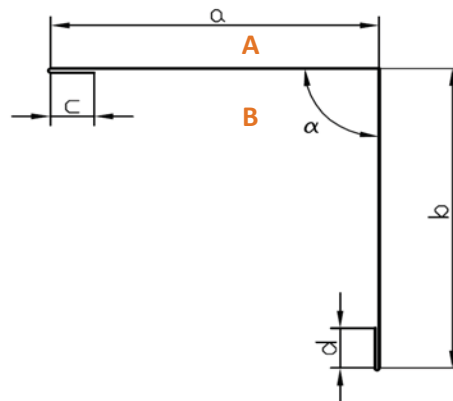
Innenecke

Abmaße Kantteil:		Winkel Kantteil:	
a=	mm	α =	°
b=	mm		
c=	mm		
d=	mm		
Länge Kantteil:	L=	mm	
Blechstärke:	t=	mm	
RAL-Farbe:			
Beschichtungsseite:		(A/B)	
Anzahl:		Stück	



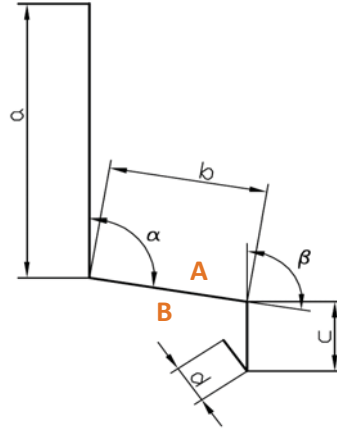
Außenecke

Abmaße Kantteil:		Winkel Kantteil:	
a=	mm	α =	°
b=	mm		
c=	mm		
d=	mm		
Länge Kantteil:	L=	mm	
Blechstärke:	t=	mm	
RAL-Farbe:			
Beschichtungsseite:		(A/B)	
Anzahl:		Stück	



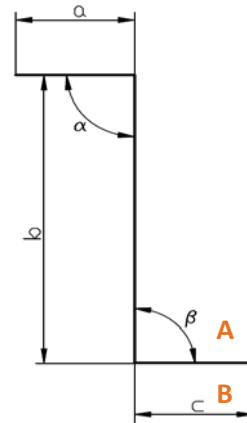
Tropfblech

Abmaße Kantteil:		Winkel Kantteil:	
a=	mm	α =	°
b=	mm	β =	°
c=	mm		
d=	mm		
Länge Kantteil:		L=	mm
Blechstärke:		t=	mm
RAL-Farbe:			
Beschichtungsseite:			(A/B)
Anzahl:			Stück



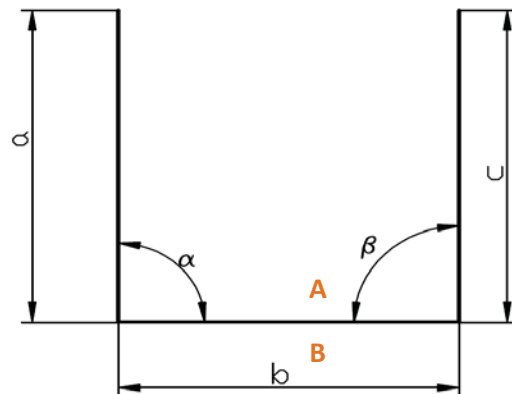
Z-Profil

Abmaße Kantteil:		Winkel Kantteil:	
a=	mm	α =	°
b=	mm	β =	°
c=	mm		
Länge Kantteil:		L=	mm
Blechstärke:		t=	mm
RAL-Farbe:			
Beschichtungsseite:			(A/B)
Anzahl:			Stück



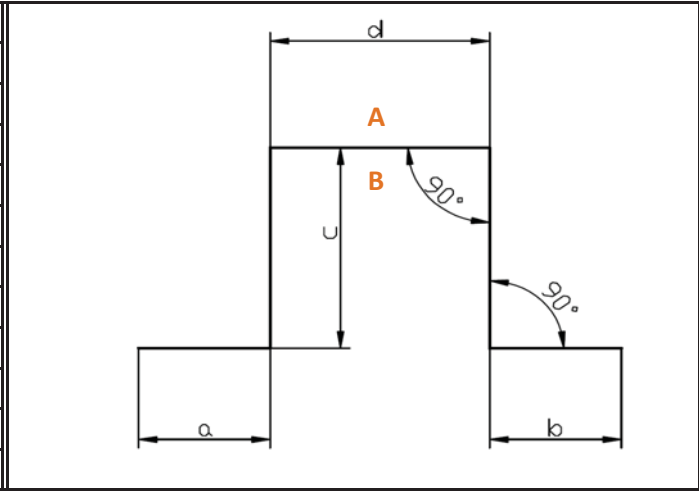
U-Profil

Abmaße Kantteil:		Winkel Kantteil:	
a=	mm	α =	°
b=	mm	β =	°
c=	mm		
Länge Kantteil:		L=	mm
Blechstärke:		t=	mm
RAL-Farbe:			
Beschichtungsseite:			(A/B)
Anzahl:			Stück



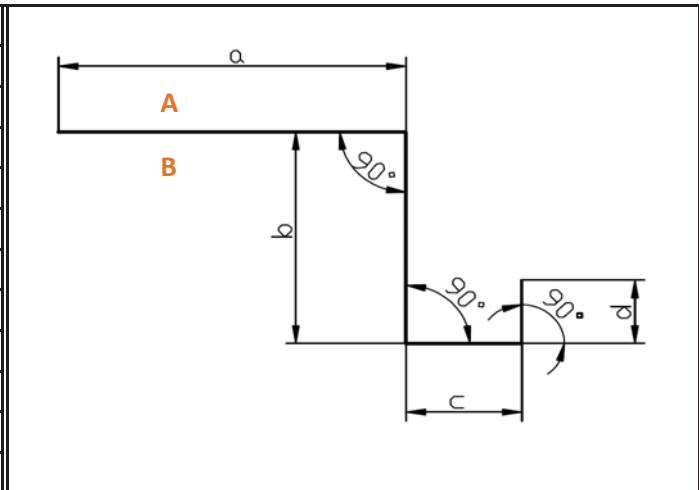
Hutprofil

Abmaße Kantteil:		Winkel Kantteil:	
a=	mm		
b=	mm		
c=	mm		
d=	mm		
Länge Kantteil:	L=	mm	
Blechstärke:	t=	mm	
RAL-Farbe:			
Beschichtungsseite:		(A/B)	
Anzahl:		Stück	



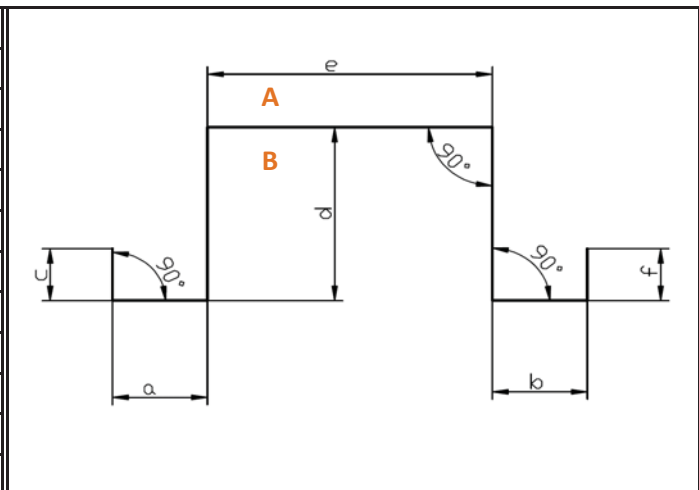
Längswechsel 1

Abmaße Kantteil:		Winkel Kantteil:	
a=	mm		
b=	mm		
c=	mm		
d=	mm		
Länge Kantteil:	L=	mm	
Blechstärke:	t=	mm	
RAL-Farbe:			
Beschichtungsseite:		(A/B)	
Anzahl:		Stück	



Längswechsel 2

Abmaße Kantteil:		Winkel Kantteil:	
a=	mm		
b=	mm		
c=	mm		
d=	mm		
e=	mm		
f=	mm		
Länge Kantteil:	L=	mm	
Blechstärke:	t=	mm	
RAL-Farbe:			
Beschichtungsseite:		(A/B)	
Anzahl:		Stück	



Individuelle Kanteile nach Kundenwunsch

Wir fertigen Kanteile nach Ihren individuellen Vorgaben. Auch konisch Kanteile werden von uns nach Ihren Skizzen hergestellt.

Abmaße Kanteil:		Winkel Kanteil:		Platz für Ihre Skizze:
a=	mm	α =	°	
b=	mm	β =	°	
c=	mm	γ =	°	
d=	mm	δ =	°	
e=	mm	ϵ =	°	
f=	mm	ζ =	°	
Länge Kanteil:		L=	mm	
Blechstärke:		t=	mm	
RAL-Farbe:				
Beschichtungsseite:		(A/B)		
Anzahl:		Stück		

Abmaße Kanteil:		Winkel Kanteil:		Platz für Ihre Skizze:
a=	mm	α =	°	
b=	mm	β =	°	
c=	mm	γ =	°	
d=	mm	δ =	°	
e=	mm	ϵ =	°	
f=	mm	ζ =	°	
Länge Kanteil:		L=	mm	
Blechstärke:		t=	mm	
RAL-Farbe:				
Beschichtungsseite:		(A/B)		
Anzahl:		Stück		

Abmaße Kanteil:		Winkel Kanteil:		Platz für Ihre Skizze:
a=	mm	α =	°	
b=	mm	β =	°	
c=	mm	γ =	°	
d=	mm	δ =	°	
e=	mm	ϵ =	°	
f=	mm	ζ =	°	
Länge Kanteil:		L=	mm	
Blechstärke:		t=	mm	
RAL-Farbe:				
Beschichtungsseite:		(A/B)		
Anzahl:		Stück		

Coils

Wir liefern auch Kleincoils in allen Taborsky RAL-Standardfarben. Die Kleincoils werden nach Ihren Vorgaben hergestellt. Mit unserer Umcoilanlage können wir Ihnen 2 unterschiedliche Innendurchmesser für Kleincoils anbieten. Die RAL-Standardfarben entnehmen Sie bitte unserer Farbkarte. Auf Wunsch wird die Beschichtungsseite mit einer Schutzfolie versehen. Bei Fragen steht Ihnen unser Verkaufsteam jederzeit zur Verfügung.

Bandbreite	Länge	Innendurchmesser	RAL-Farben	Blechdicke
1200mm	8-30m	333mm	Taborsky Standard RAL-Farben	0,5-1mm
1200mm	30-400m	506mm	Taborsky Standard RAL-Farben	0,5-1mm

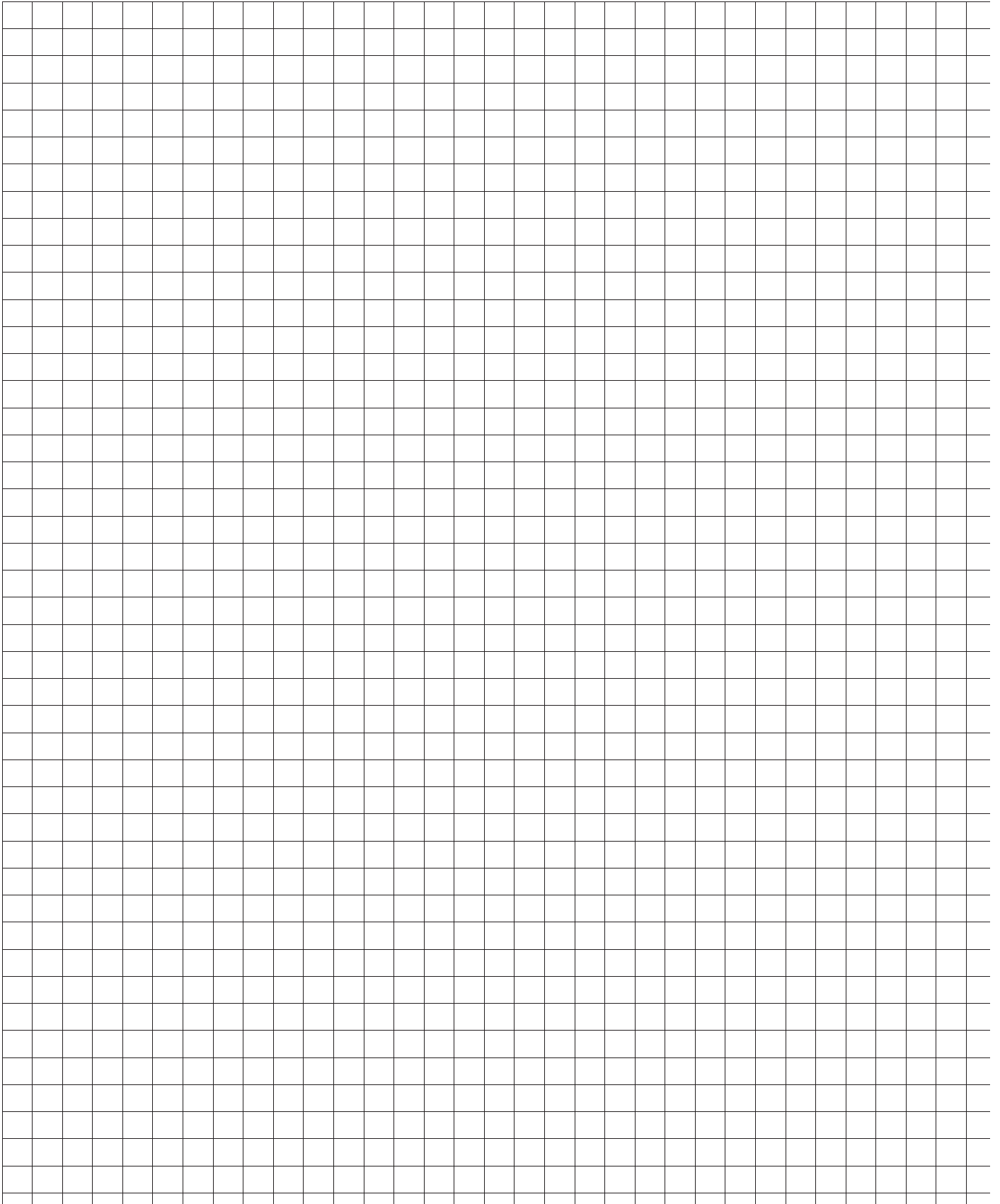
Tafelbleche

Tafelbleche liefern wir ebenfalls in allen Taborsky RAL-Standardfarben mit einer Schutzfolie auf der Beschichtungsseite.

Bandbreite	Länge	RAL-Farben	Blechdicke
1200mm	max. 6m	Taborsky Standard RAL-Farben	0,5-1mm



Notizen



Taborsky Vertriebsges.m.b.H. & Co KG

A-2440 Gramatneusiedl

Hans Taborsky-Straße 2

Telefon +43 (0) 2234 74008

Telefax +43 (0) 2234 74008 27

www.taborskyprofil.com

office@taborskyprofil.com

